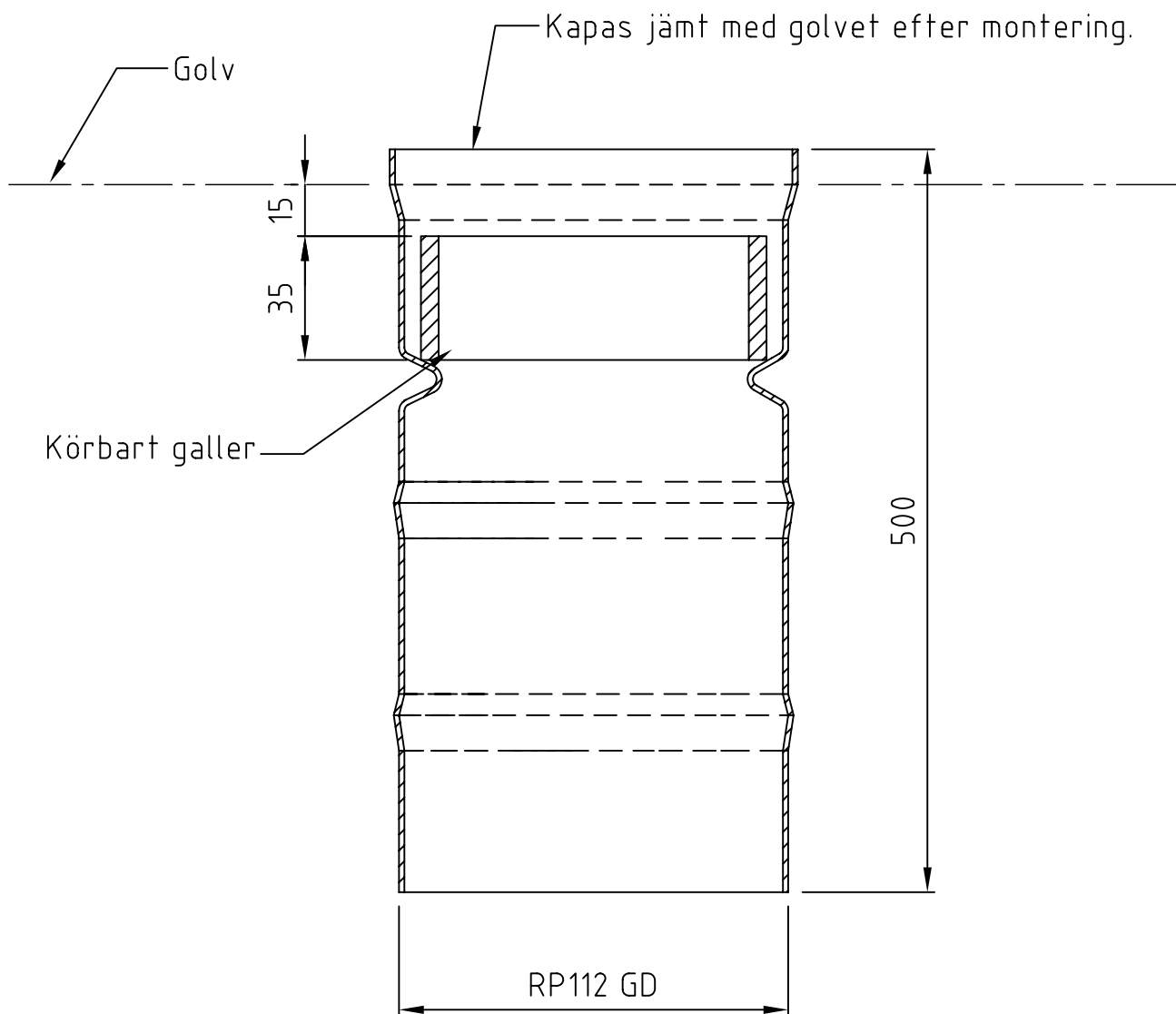


Nr	Ant	Ändring och/eller medd.nr	Datum	Inf.	Godk
----	-----	---------------------------	-------	------	------

RP112 GD



Pos.nr	Antal	Benämning				Material	Dimension		
Ritad	Konstr	Skala	Datum	Projekt	Snst	Filnamn	RP112-GD		
			050603			Ersttter			
			RP112-GD RP-System				Revision	Revidat	
						Ritning	4- RP112-GD		